

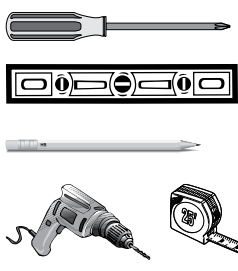
Before assembling (or using) this product read instructions carefully.

Lire attentivement toutes les directives avant de monter et d'utiliser ce produit.

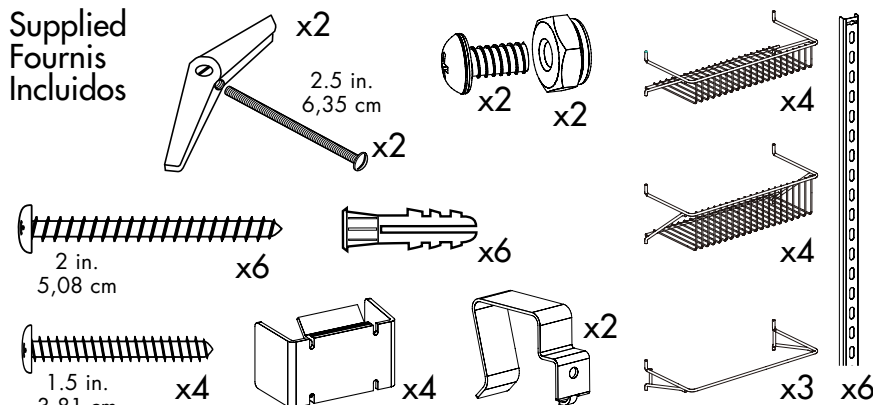
Antes de ensamblar (o usar) este producto, lea las instrucciones detenidamente.

## TOOLS AND MATERIALS OUTILS ET MATÉRIAUX HERRAMIENTAS Y MATERIALES

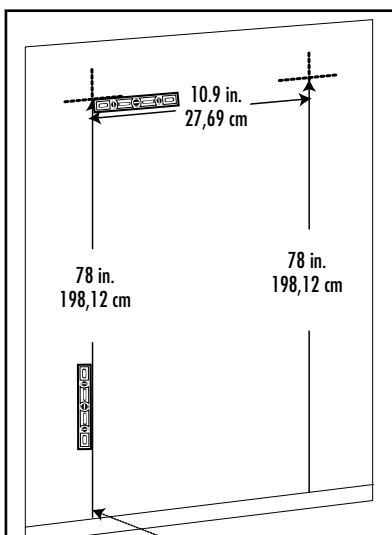
Not Supplied  
Non Fournis  
No Incluidos



Supplied  
Fournis  
Incluidos



## 1 WALL MOUNT SUPPORT MURAL MONTAJE DE PARED

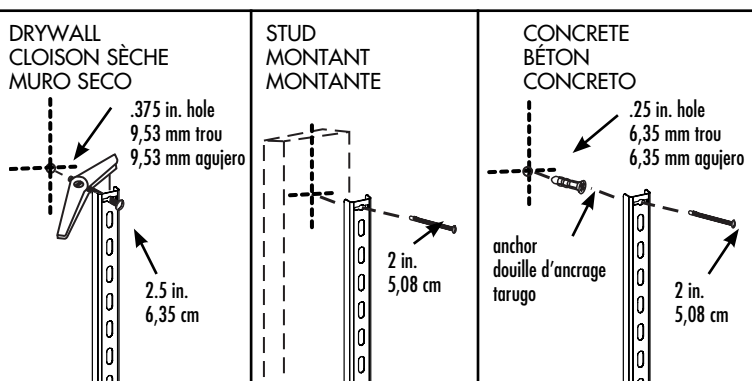


START MEASURING ABOVE BASEBOARD!  
COMMENCER À MESURER AU-DESSUS DE LA PLINTHE!  
¡COMIENZE A MEDIR POR ENCIMA DEL RODAPIÉ!

Measure and mark wall as shown. Begin measuring on wall from top of baseboard, if present. Be sure all lines are level!

Déterminer l'emplacement et marquer le mur, tel qu'illustré. Commencer à mesurer sur le mur, au-dessus de la plinthe s'il y en a une. S'assurer que toutes les lignes sont bien au niveau!

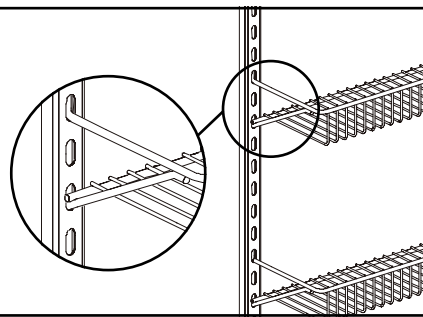
Mida y marque la pared como se muestra. Comienza a medir la pared por encima del rodapié, si existe. ¡Asegúrese de que todas las líneas estén niveladas!



Attach **top** two standards to wall at marked locations using proper hardware (as shown). Double check that standards are straight and a basket fits properly.

Fixer les deux rails verticaux **supérieurs** au mur, à l'endroit marqué, à l'aide de la quincaillerie qui convient. S'assurer que les rails verticaux sont bien droits et qu'il est possible d'installer un panier adéquatement.

Fije los dos rieles verticales **superiores** a la pared en las ubicaciones marcadas usando los herrajes apropiados (como se muestra). Verifique que los rieles verticales estén rectos y que una canasta encaje correctamente.

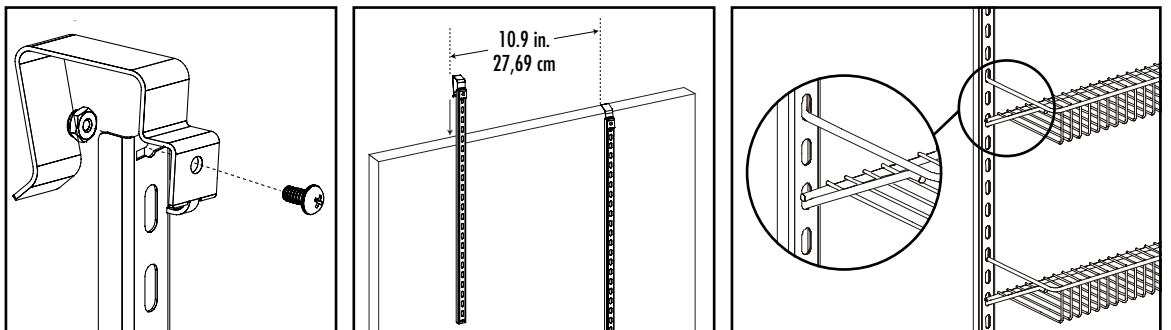


Hook at least one basket (as shown) to assure proper alignment of standards.

Accrocher au moins un panier (tel qu'illustré) pour s'assurer du bon alignement des rails verticaux.

Enganche al menos una canasta (como se muestra) para asegurarse de que los rieles verticales estén correctamente alineados.

## DOOR MOUNT INSTALLATION SUR UNE PORTE MONTAJE DE PUERTA



Attach door hook to standard as shown.

Fixer le crochet de porte au montant, tel qu'illustré.

Fije el gancho de la puerta al riel vertical como se muestra.

Position hooks over door as shown.

Placer les crochets sur la porte, tel qu'illustré.

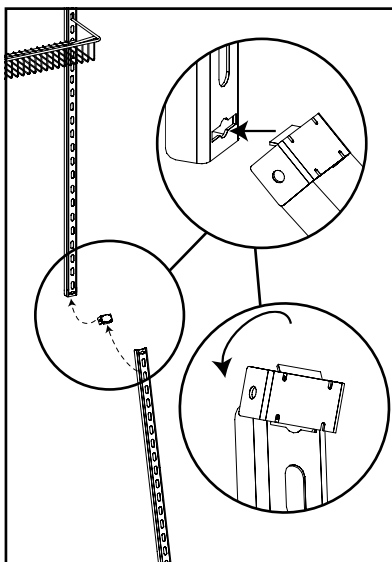
Coloque los ganchos sobre las puertas como se muestra.

Hook at least one basket (as shown) to assure proper alignment of standards.

Accrocher au moins un panier (tel qu'illustré) pour s'assurer du bon alignement des rails verticaux.

Enganche al menos una canasta (como se muestra) para asegurarse de que los rieles verticales estén correctamente alineados.

## 2 EXTEND STANDARDS ÉTENDRE LES RAILS VERTICAUX PROLONGAR LOS RIELES VERTICALES



Attach second set of standards using connector as shown.

Fixer la seconde paire de rails verticaux à l'aide du raccord, tel qu'illustré.

Coloque el segundo juego de rieles verticales usando el conector como se muestra.

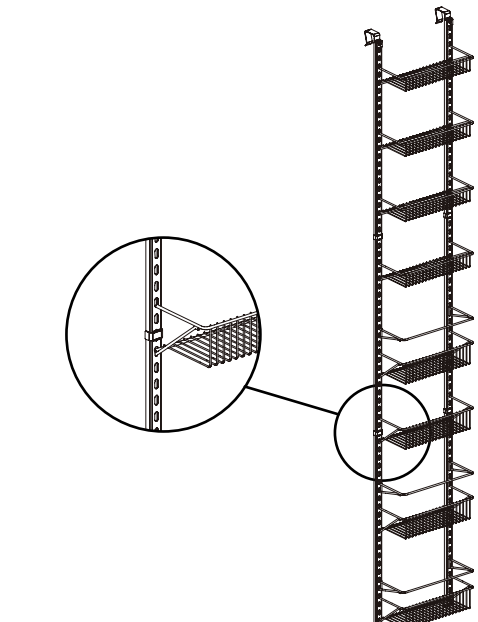
DRYWALL/ CONCRETE WALL CLOISON SÈCHE/ MUR EN BÉTON PARED DE MURO SECO/ CONCRETO	DRYWALL AT STUD CLOISON SÈCHE, A MONTANT MURO SECO EN LOS MONTANTES	DOOR PORTE PUERTA
.25 in. hole, anchor and 2 in. screw 6,35 mm trou, douille d'ancrage et 5,08 cm vis 6,35 mm agujero, tarugo y 5,08 cm tornillo	2 in. screw only 5,08 cm vis seulement 5,08 cm tornillo solamente	Solid Door: 1.5 in. screw only Porte Massive : 3,81 cm vis seulement Maciza: 3,81 cm tornillo solamente  Hollow Door: hollow door anchor (available at hardware store) and screw Porte Alvéolaire : dispositif d'ancrage pour porte alvéolaire (vendu en quincaillerie) et vis Puerta Hueca: tarugo para la puerta hueca (disponible en la ferretería) y un tornillo

Secure second set of standards to wall or door through a center slot as shown. Repeat to attach 3rd set of standards.

Fixer la seconde paire de rails verticaux au mur ou à la porte par la fente centrale, tel qu'illustré. Répéter l'opération avec le troisième ensemble de rails verticaux.

Fije el segundo juego de rieles verticales a la pared o a la puerta por la ranura central como se muestra. Repita los pasos para fijar el tercer juego de rieles verticales.

## 3 ADD BASKETS AND CORRALS AJOUTER LES PANIERS ET TIGES PROTECTRICES AGREGAR LAS CANASTAS Y LOS ALAMBRES SUPERIORES



Hook baskets and corrals into slots as shown (or adjust as desired).

Accrocher les paniers et tiges protectrices dans les fentes tel qu'illustré (ou régler tel que désiré)

Enganche las canastas y los alambres superiores en las ranuras como se muestra (o ajústelos a su gusto)